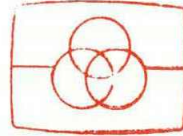


Record player amplifier 22AF270/00B/00L

Digitized by WWW.FREESERVICEMANUALS.INFO

Service Service Service

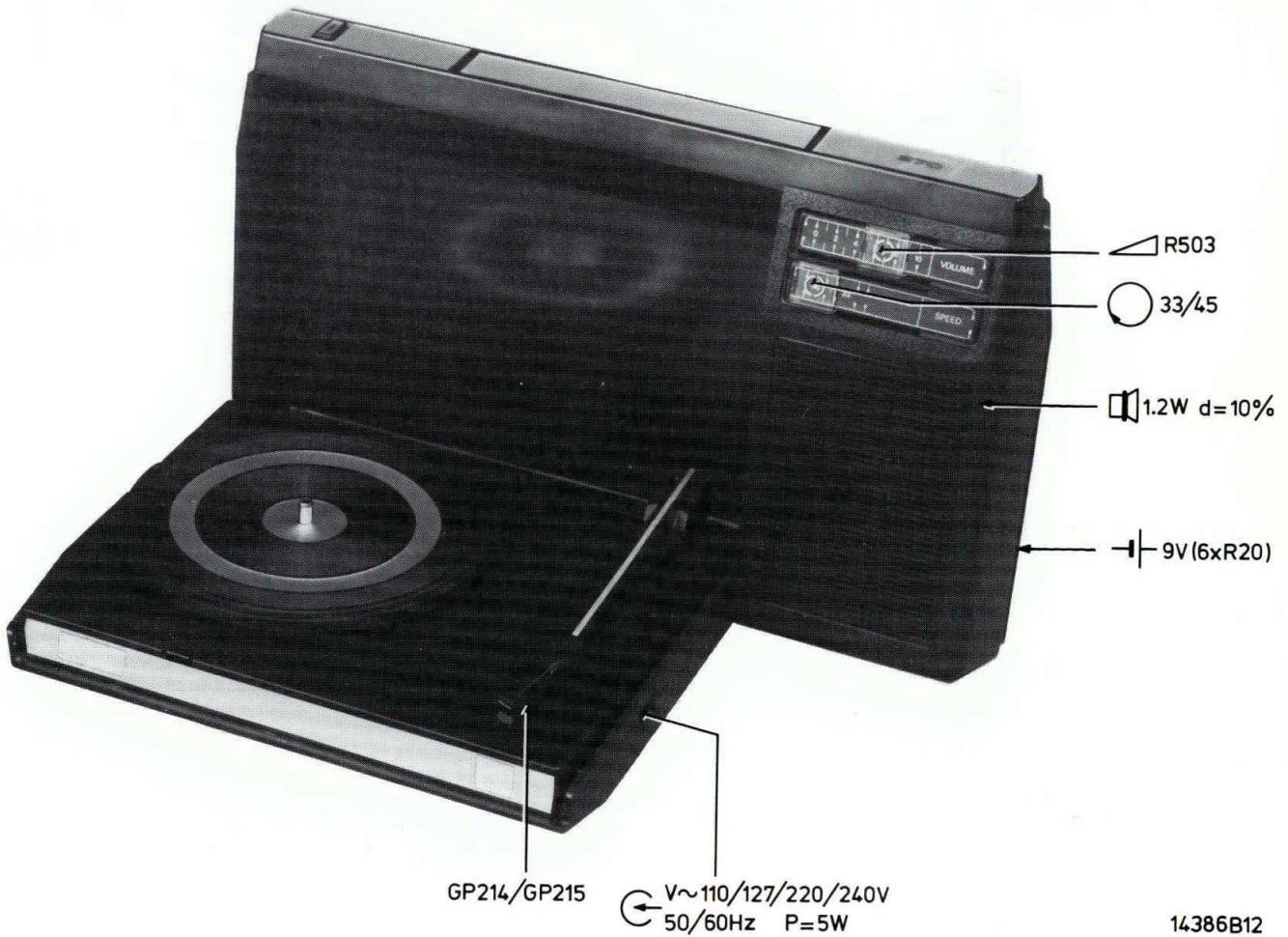


Free service manuals
Gratis schema's

Digitized by

www.freeservicemanuals.info

Service Manual



14386B12

Documentation Technique Service Dokumentation Documentazione di Servizio Huolto-Ohje Manual de Servicio Manual de Servicio



Subject to modification

4822 725 12583

Printed in The Netherlands

PHILIPS

CS 60 740

Digitized in Heiloo the Netherlands

Not for sale!

MISC	M458	T468 SK-K	F462	S426	IC451	SK-J	IC401	D474, 475, 476	MISC			
C					605	610, 603	602, 607, 606, 681, 666, 604, 609	601, 608, 611	C			
R					502	569	507	503, 505, 568, 567, 504	566	501	506	R

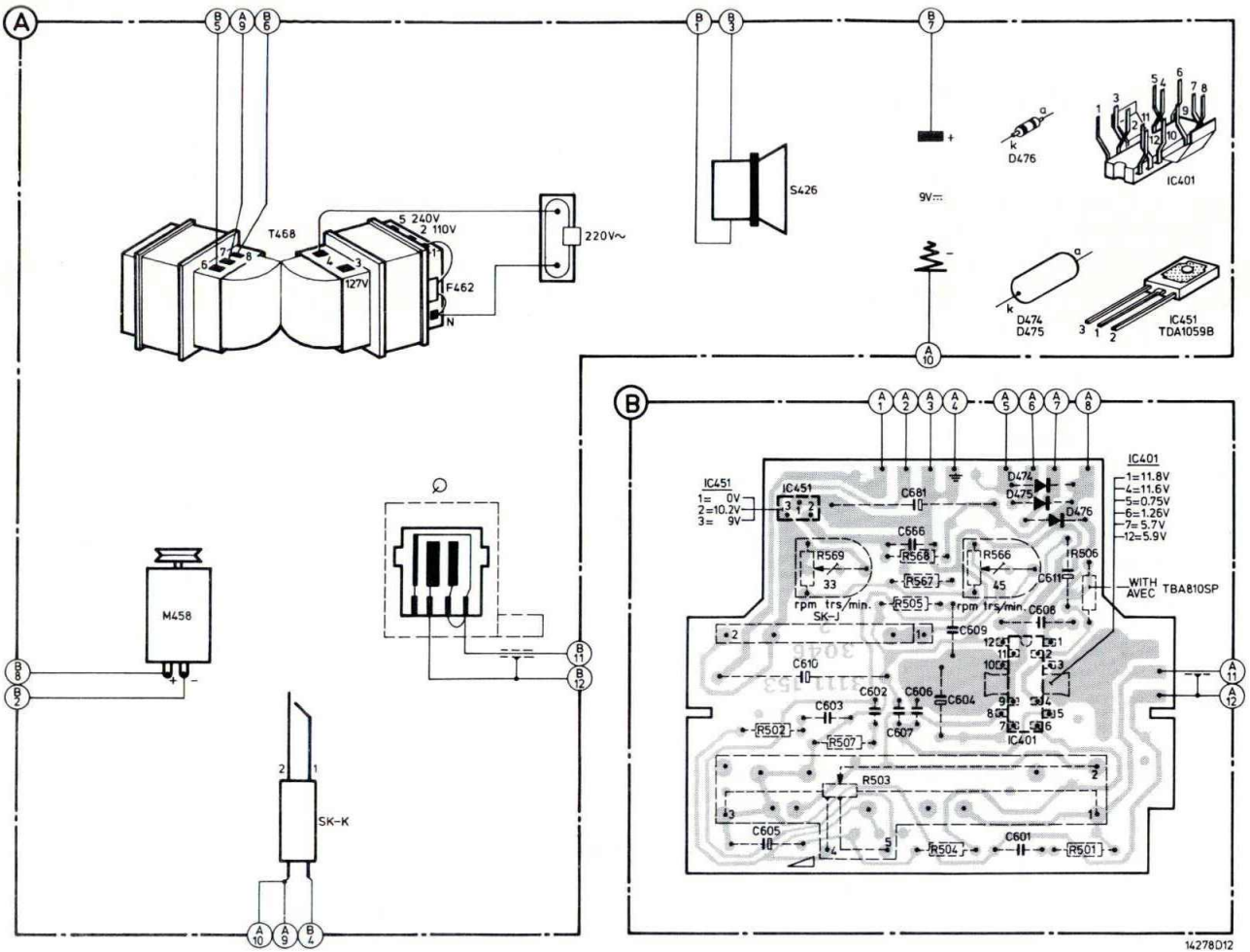


Fig. 1

GB

Safety regulations require that the set be restored to its original condition and that parts which are identical with those specified, be used.

NL

Veiligheidsbepalingen vereisen, dat het apparaat bij reparatie in zijn oorspronkelijke toestand wordt teruggebracht en dat onderdelen, identiek aan de gespecificeerde, worden toegepast.

F

Les normes de sécurité exigent que l'appareil soit remis à l'état d'origine et que soient utilisées les pièces de rechange identiques à celles spécifiées.

D

Die Sicherheitsvorschriften erfordern, dass das Gerät sich nach der Reparatur in seinem originalen Zustand befindet und dass die benutzten Einzelteile den aufgeführten Teilen identisch sind.

SF

Korjattessa laitetta on turvallisuussyistä ehdottomasti enetetävä oikein ja käytettävä tehtaan määräämiä alkuperäisvaraosia.

I

Le norme di sicurezza esigono che l'apparecchio venga rimesso nelle condizioni originali e che siano utilizzati i pezzi di ricambio identici a quelli specificati.

S

Säkerhetsbestämmelserna kräver att varje reparation skall utföras korrekt med hänsyn till ursprunglig placering av komponenter, ledningar etc. och med användning af föreskrivna reservdelar.

DK

Myndighedernes sikkerheds- og radiostøjbestemmelser kræver, at enhver reparation skal udføres korrekt m.h.t. overholdelse af originalplacering og montering af komponenter, ledningsbunder, etc., og ved anvendelse af de foreskrevne reservedele.

N

Sikkerhetsbestemmelser kreves at apparatet blir gjenopprettet til original utførelse og at deler som er identiske med de som er spesifisert, blir benyttet.

Digitized by WWW.FREESERVICE MANUALS.INFO

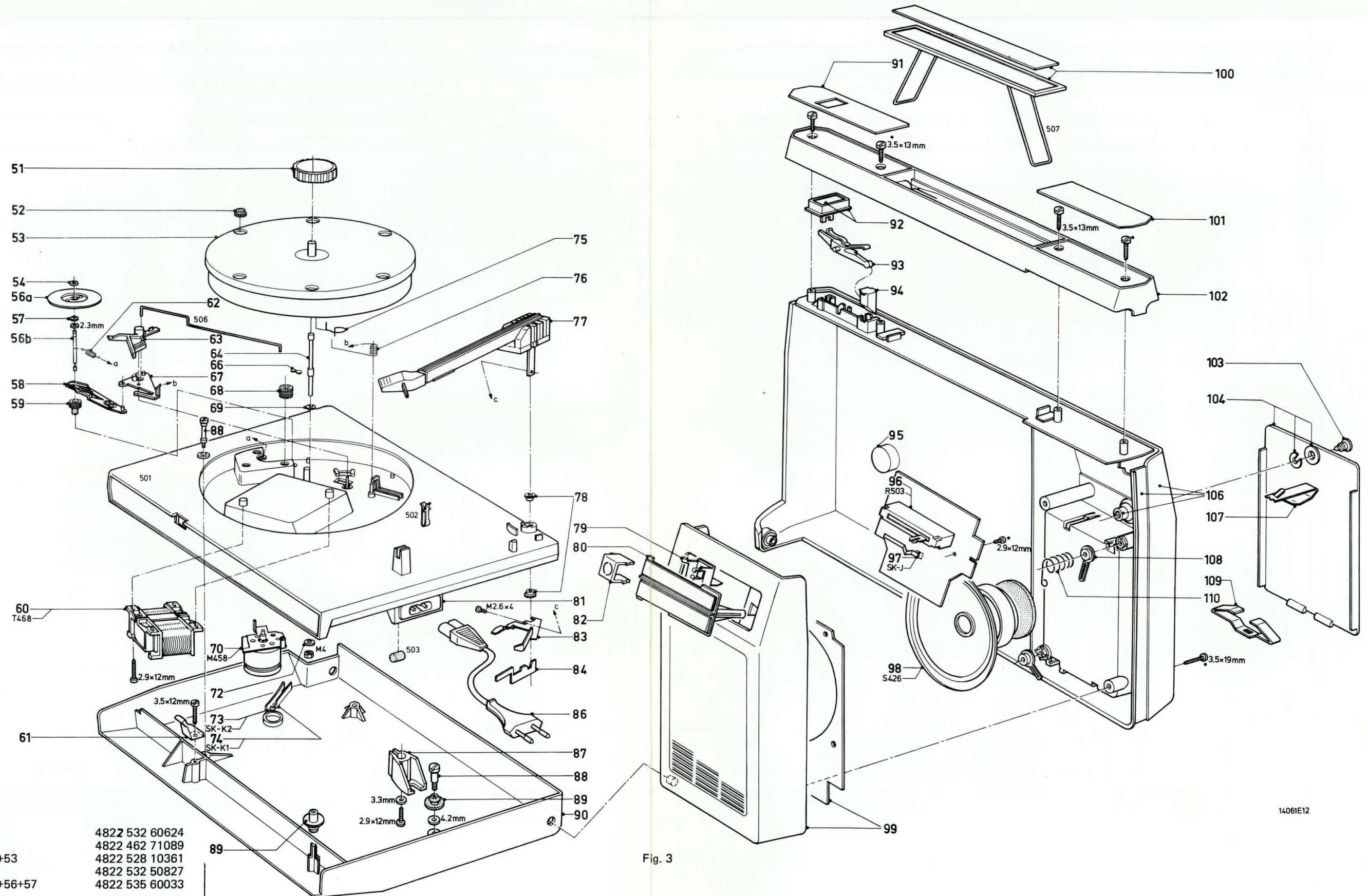


Fig. 3

51	4822 532 60624	68	4822 325 80123	79	4822 402 60655	89	4822 529 10144	98	(S426)	4822 240 40076	106	/B	4822 444 30248
52	4822 462 71089	69	4822 532 10561	80	/B	90	/B	99	/B	4822 444 20212	106	/L	4822 444 30251
52+53	4822 528 10361	70	(M458) 4822 361 20148	80	/L	90	/L	99	/L	4822 444 20219	107		4822 492 62015
54	4822 532 50827	72	4822 530 80187	81	4822 265 20169	91	4822 459 80061	100		4822 498 30069	108		4822 290 30117
54+56+57	4822 535 60033	73	(SK-K2) 4822 290 80225	82	4822 410 21989	92	4822 410 21597	101	/B	4822 454 20381	109		4822 492 61841
57	4822 532 50296	74	(SK-K1) 4822 290 80226	83	4822 402 60582	93	4822 402 60499	101	/L	4822 454 30268	110		4822 492 31089
58	4822 402 30099	75	4822 492 40724	84	4822 492 40723	94	4822 402 60501	102		4822 444 30247			
59	4822 325 81084	76	4822 492 51156	86	4822 321 10105	95	4822 444 60352	103		4822 402 11379			
60	(T468) 4822 145 30108	77	4822 251 70157	87	4822 402 60503	96	(R503) 4822 105 10326	104+103	/B	4822 444 60354			
61	4822 402 60502	78	4822 532 50834	88	4822 502 11381	97	(SK-J) 4822 492 40721	104+103	/L	4822 444 60357			

14061E12

CS 60 743

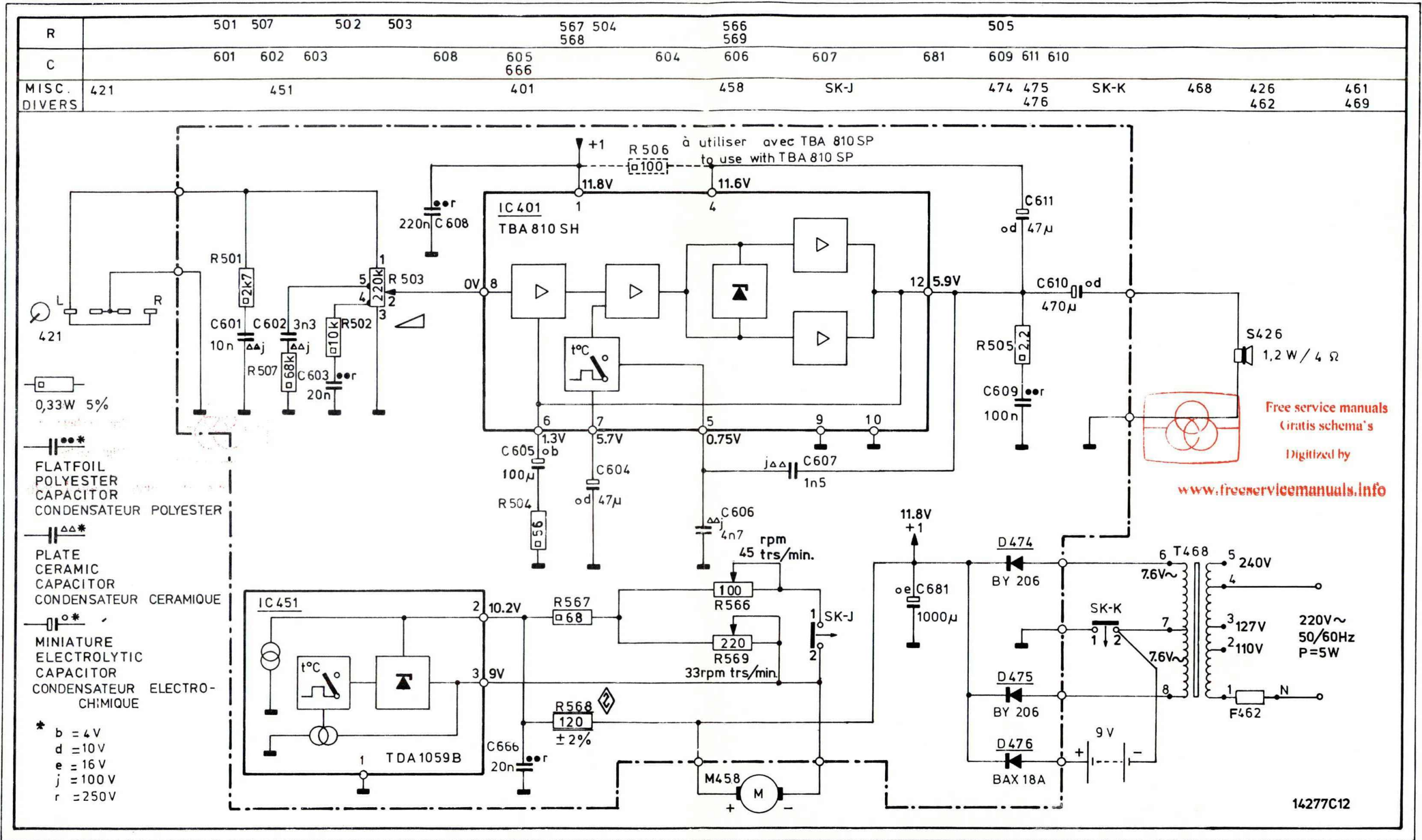


Fig. 2

-IC-	-R-	-S-	-Miscellaneous - Divers-
IC401 TBA810SH 4822 209 80297 IC451 TDA1059B 4822 209 80361	R503 220 kΩ 4822 105 10326 R566 100 Ω 4822 100 10234 R568 120 Ω ± 2% 5322 116 54426 R569 220 Ω 4822 100 10235	S426 (98) AD4085/X4 4822 240 40076 SK-K1 (74) 4822 290 80226 SK-K2 (73) 4822 290 80225 SK-J (97) 4822 492 40721	M458 (70) 4822 361 20148 F462 4822 252 20007 T468 (60) 4822 145,30108
-D- D474,475 BY206 4822 130 30839 D476 BAX18A 4822 130 31025			